

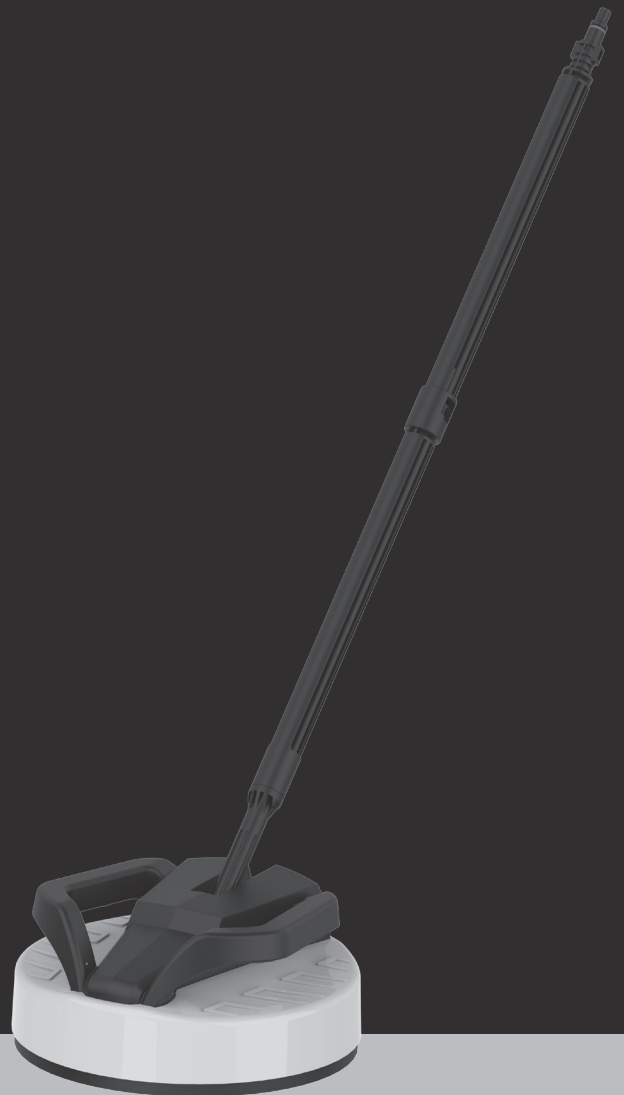
ARTICLE NO. 48.200.22

# Hubo

QR  
PLACE  
HOLDER

**PATIO CLEANER**  
**TERRASREINIGER**

Instruction Manual  
Handleiding

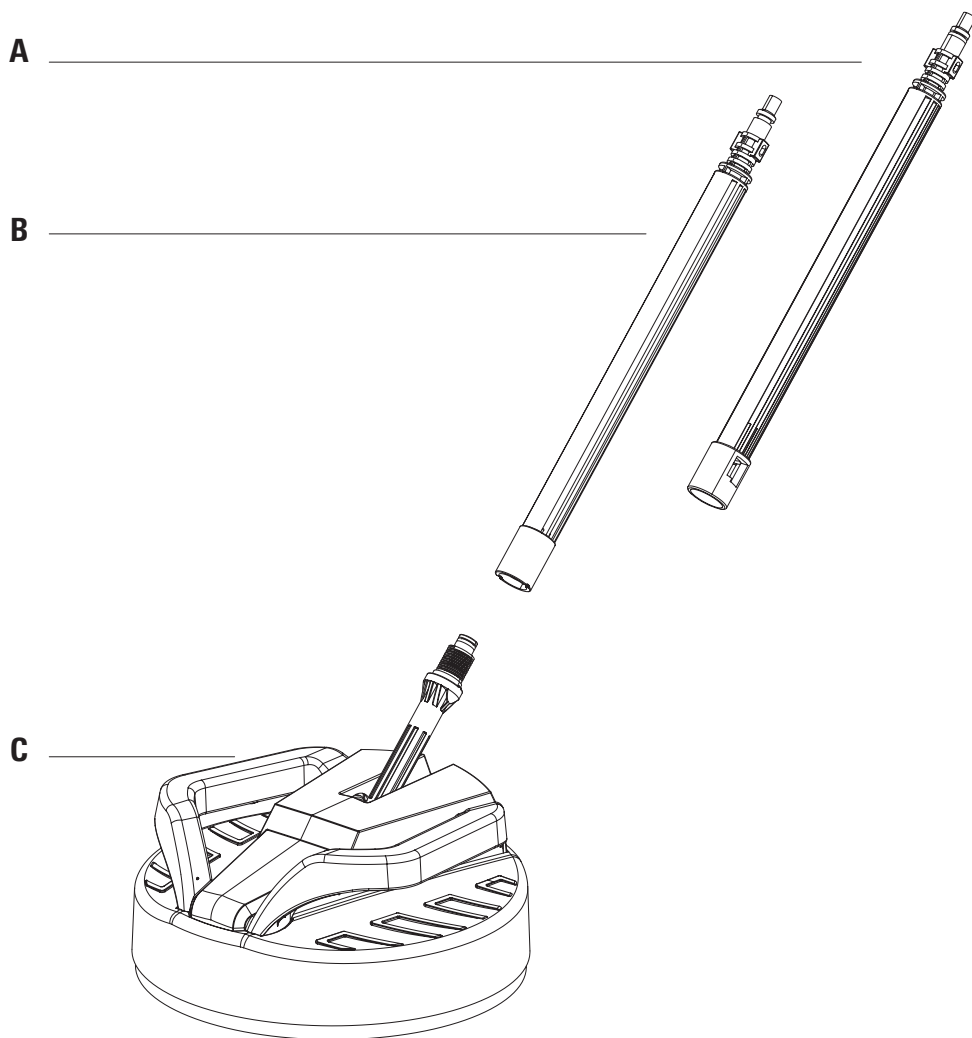


MODEL NO. AE64

VERSION.01

# PATIO CLEANER / TERRASREINIGER

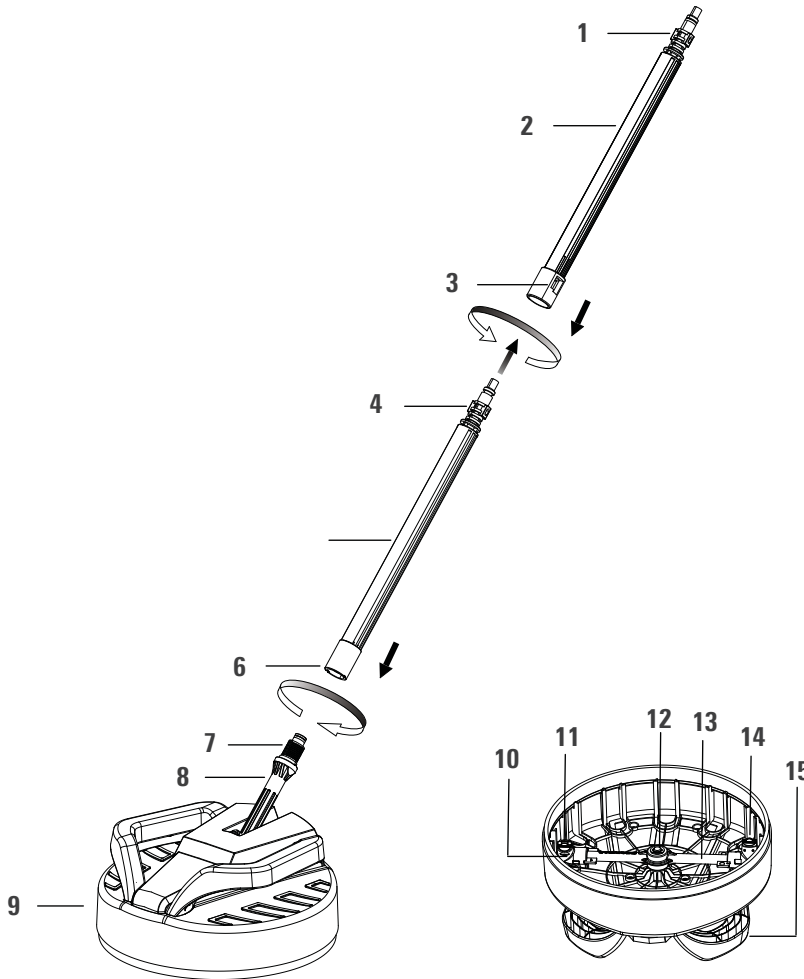
ARTICLE NO. 48.200.22



ITEM # / ARTIKEL #	PART NAME / NAAM ONDERDEEL	QTY. / AANTAL	PART # / ONDERDEELNR.
<b>A</b>	Lance A / Lans A	1	AE64-000-0001
<b>B</b>	Lance B/ Lans B	1	AE64-000-0002
<b>C</b>	Patio cleaner / Terrasreiniger	1	AE64-000-0003

PRODUCT DESCRIPTION / PRODUCTBESCHRIJVING

ARTICLE NO. 48.200.22



ITEM # / ARTIKEL #	DESCRIPTION / BESCHRIJVING	ITEM # / ARTIKEL #	DESCRIPTION / BESCHRIJVING
1	Twist-lock tab / Draai-vergrendeling	9	Patio cleaner / Terrasreiniger
2	Lance A / Lans A	10	U-clip / U-klem
3	Twist-lock receptacle / Draaivergrendelingsbus	11	Spray nozzle / Spuitsproeier
4	Twist-lock tab / Draai-vergrendeling	12	Rotary shaft / Draaias
5	Lance B / Lans B	13	Spin rod / Draai-stang
6	Female thread fitting / Vrouwelijke schroefaansluiting	14	Spray nozzle / Spuitsproeier
7	Male threads fitting / Mannelijke schroefaansluiting	15	Handle / Handvat
8	Rotary joint / Draaikoppeling		

## CONTENTS - ENGLISH

Patio Cleaner Part List.....	2
Product description .....	3
Important Precautions.....	4
Assembly & operation Instructions .....	5
Maintenance and Care .....	5
Warranty.....	6
EU Declaration of Conformity.....	6

## IMPORTANT PRECAUTIONS

### IMPORTANT, RETAIN FOR FUTURE REFERENCE AND READ CAREFULLY!

Do not attempt to install or operate this device until you have read the safety instructions in this manual. Safety items throughout this manual are labelled with Danger, Warning, or Caution depending on the risk type.

### Definitions

**⚠** This is the safety alert symbol. It is used to alert you to potential personal injury hazards. Obey all safety messages that follow this symbol to avoid possible injury or death.

#### **⚠ DANGER**

Indicates an imminently hazardous situation which, if not avoided, will result in death or serious injury.

#### **⚠ WARNING**

Indicates a potentially hazardous situation which, if not avoided, could result in death or serious injury.

#### **⚠ CAUTION**

Indicates a potentially hazardous situation which, if not avoided, could result in minor or moderate injury.

#### **⚠ IMPORTANT**

Installation, operation, or maintenance information which is important but not hazard-related.

## Intended Application

This product is designed for specific residential applications. Do not modify or use this product for any application other than the one it was designed for. This equipment was not designed for industrial use. Please refer to the icons below for suggested applications.

### **⚠ IMPORTANT—APPLICATIONS**

- STARTS
- DECK OR PATIO
- GARAGE FLOOR
- DRIVEWAY

### **⚠ WARNING**

Read instruction manual carefully before use. Use the device only as described and for the stated fields of application. Store the instruction manual for further reference.

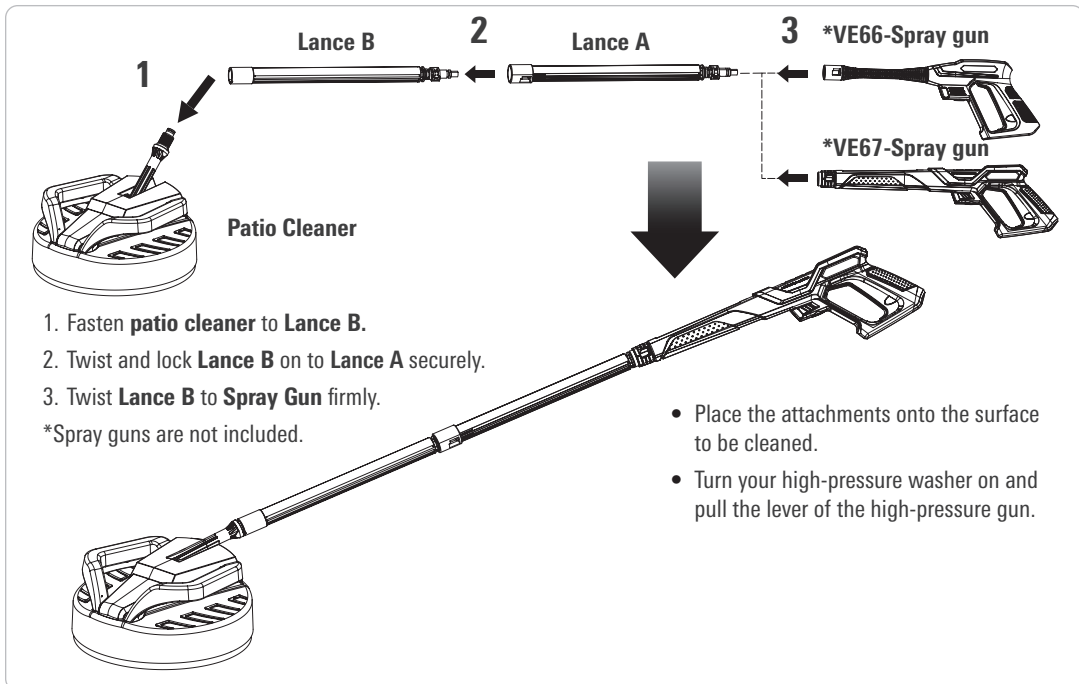
### **THE DEVICE IS INTENDED FOR USE WITH FOLLOWING HUBO PRESSURE WASHERS: VE66, VE67.**

Any other use that is not permitted in this instruction manual may pose a serious hazard to the user and result in damage to the device. The operator or user of the device is responsible for any accidents or personal injury and/or material damage to third parties or their property. The machine is intended to be used for household in residential condition, it was not designed for heavy commercial use. The warranty is void in the case of commercial use. The manufacturer is not liable for damage caused by improper use or incorrect operation.

## ASSEMBLY AND OPERATION INSTRUCTIONS

### ⚠ CAUTION – USE

- Always read the safety instructions of your high-pressure washer before operation.
- Only trigger the high-pressure gun if the accessories are located on the surface to be cleaned.
- There must be no persons in the immediate vicinity of the cleaning head.
- Beware of the recoil force! Ensure a stable position and firmly hold on to the high pressure gun with the extension tube.
- Maximum water temperature 60°C (140°F).



## MAINTENANCE AND CARE

### ⚠ WARNING!

Risk of injury due to unintentional start-up. Protect yourself when performing maintenance or cleaning work. You should have any repair and maintenance work that is not described in these instructions. Only use original replacement parts.

#### Cleaning

- Always keep the product clean.
- Clean the device with a soft brush or a slightly damp cloth.
- Do not use any cleaning agents or solvents.

#### Maintenance

- Grease the rings on lance A and lance B. Changing the spray nozzles procedure (minimum tools are required and it is not included).
- Remove the U-clip
- Pull the mounted spray nozzles out of the holders
- Pressure the new spray nozzles into the holders
- Secure the spray nozzles with U-clip.

#### Storage

Always store the device and accessories:

- Clean and dry
- Protected against dust, frost and sunlight
- Out of the reach of children

#### Transport

- Always carry the device with one hand on the handle.



## WARRANTY

---

Always keep your receipt as proof of purchase.

### **TWO (2) YEAR WARRANTY**

This product has a **TWO (2) YEAR— PRODUCT EXCHANGE WARRANTY ONLY**. Please see stores for Product Exchange details.

This warranty does not cover accidental damage, unreasonable use, normal wear and tear, use of improper detergents, freezing, neglect, or non-compliance with the Operating Instructions. The warranty does not cover loss of use or other consequential damages arising from any of the above, nor does it cover repairs made or attempted by unauthorized persons.

The warranty is void if the equipment is used for commercial, rental or industrial purposes.

If you have further questions, please visit our website ([www.shi.nl](http://www.shi.nl)) or call?????????

## EU DECLARATION OF CONFORMITY

---

We hereby declare that the machine described below complies with the relevant basic safety and health requirements of the EU Directives, both in its basic design and construction as well as in the version put into circulation by us. This declaration shall cease to be valid if the machine is modified without our prior approval.

### SHI boss signature

**Authorized representative of  
documentation**

SHI-Non Food Concepts  
Licensee of ??????????

---

**Name**

SHI – Non Food Concepts

## INHOUD

Onderdelenlijst Terrasreiniger .....	2
Productbeschrijving.....	3
Belangrijke Voorzorgsmaatregelen .....	7
Montage en Gebruiksaanwijzing .....	8
Onderhoud en Verzorging .....	8
Garantie .....	9
EU-Conformiteitsverklaring .....	9

## BELANGRIJKE VOORZORGSMATREGELEN

### BELANGRIJK, BEWAAR VOOR TOEKOMSTIG GEBRUIK EN LEES ZORGVULDIG!

Probeer dit apparaat niet te installeren of te gebruiken voordat u de veiligheidsinstructies in deze handleiding hebt gelezen. Veiligheidspunten in deze handleiding zijn gemarkeerd met Gevaar, Waarschuwing, of Let op, afhankelijk van het type risico.

#### Definities

**▲** Dit is het veiligheidswaarschuwingssymbool. Het wordt gebruikt om u te waarschuwen voor mogelijke gevaren voor letsel. Volg alle veiligheidsberichten die op dit symbool volgen om mogelijke verwondingen of de dood te voorkomen.

#### **▲ GEVAAR**

Geeft een onmiddellijk gevaarlijke situatie aan die, indien niet vermeden, kan leiden tot de dood of ernstig letsel.

#### **▲ WAARSCHUWING**

Geeft een potentieel gevaarlijke situatie aan die, indien niet vermeden, kan leiden tot de dood of ernstig letsel.

#### **▲ LET OP**

Geeft een potentieel gevaarlijke situatie aan die, indien niet vermeden, kan leiden tot licht of matig letsel.

#### **▲ BELANGRIJK**

Informatie over installatie, bediening of onderhoud die belangrijk is, maar niet gerelateerd aan een gevaar.

### Begeede Toepassing

Dit product is ontworpen voor specifieke residentiële toepassingen. Wijzig dit product niet en gebruik het niet voor andere toepassingen dan waarvoor het is ontworpen. Deze apparatuur is niet ontworpen voor industrieel gebruik. Raadpleeg de onderstaande pictogrammen voor de voorgestelde toepassingen.

#### **▲ BELANGRIJK — TOEPASSINGEN**

- STARTS
- TERRAS OF PATIO
- GARAGEVLOER
- OPRIT

#### **▲ GEVAAR**

Lees de handleiding zorgvuldig door voordat u het apparaat gebruikt. Gebruik het apparaat alleen zoals beschreven en voor de aangegeven toepassingsgebieden. Bewaar de handleiding voor later gebruik.

Het apparaat is bedoeld voor gebruik met de volgende Hubo-hogedrukreinigers: VE66, VE67.

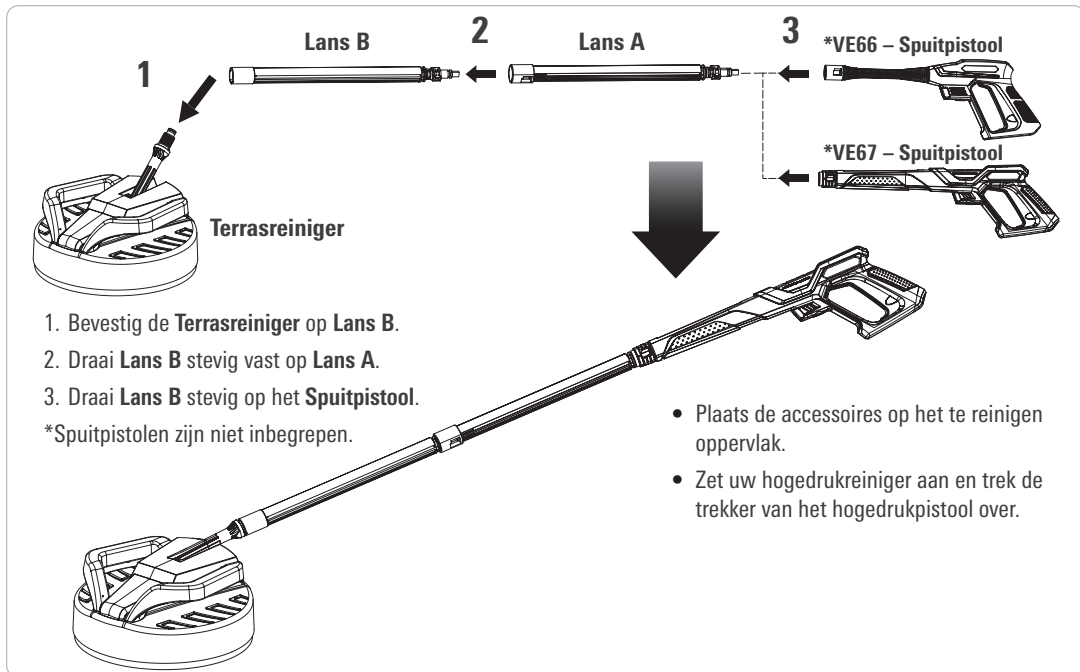
Elk ander gebruik dat niet is toegestaan in deze handleiding kan een ernstig gevaar voor de gebruiker vormen en leiden tot schade aan het apparaat. De bediener of gebruiker van het apparaat is verantwoordelijk voor eventuele ongevallen of persoonlijk letsel en/of materiële schade aan derden of hun eigendommen.

De machine is bedoeld voor huishoudelijk gebruik in residentiële omstandigheden; hij is niet ontworpen voor intensief commercieel gebruik. De garantie vervalt bij commercieel gebruik. De fabrikant is niet aansprakelijk voor schade veroorzaakt door oneigenlijk gebruik of incorrecte bediening.

## MONTAGE EN GEBRUIKSINSTRUCTIES

### ⚠ LET OP—GEBRUIK

- Lees altijd de veiligheidsinstructies van uw hogedrukreiniger voordat u het apparaat gebruikt.
- Trek de trekker van het hogedrukpistool alleen over als de accessoires zich op het te reinigen oppervlak bevinden.
- Er mogen geen personen zich in de directe omgeving van de reinigingskop bevinden.
- Let op de terugslag! Zorg voor een stabiele houding en houd het hogedrukpistool met de verlengbuis stevig vast.
- Maximale watertemperatuur 60°C (140°F).



1. Bevestig de Terrasreiniger op Lans B.
  2. Draai Lans B stevig vast op Lans A.
  3. Draai Lans B stevig op het Spuitpistool.
- \*Spuitpistolen zijn niet inbegrepen.

- Plaats de accessoires op het te reinigen oppervlak.
- Zet uw hogedrukreiniger aan en trek de trekker van het hogedrukpistool over.

## ONDERHOUD EN VERZORGING

### ⚠ WAARSCHUWING!

Risico op letsel door onbedoeld opstarten. Bescherm uzelf bij onderhouds- of schoonmaakwerkzaamheden. Laat reparatie- en onderhoudswerkzaamheden die niet in deze handleiding worden beschreven, uitvoeren door een vakman. Gebruik alleen originele vervangingsonderdelen.

#### Reiniging

- Houd het product altijd schoon.
- Reinig het apparaat met een zachte borstel of een licht vochtige doek.
- Gebruik geen schoonmaakmiddelen of oplosmiddelen.

#### Onderhoud

- Vet de ringen op Lans A en Lans B in. Procedure voor het verwisselen van de sproeiers (minimale gereedschappen vereist en niet inbegrepen):
- Verwijder de U-klem
- Trek de gemonteerde sproeiers uit de houders
- Druk de nieuwe sproeiers in de houders
- Bevestig de sproeiers met de U-klem

#### Opslag

Bewaar het apparaat en de accessoires altijd:

- Schoon en droog
- Beschermd tegen stof, vorst en zonlicht
- Buiten het bereik van kinderen

#### Transport

- Draag het apparaat altijd met één hand aan het handvat.

**GARANTIE**

---

Bewaar altijd uw aankoopbewijs als bewijs van aankoop.

**TWEE (2) JAAR GARANTIE**

Dit product heeft alleen een **TWEE (2) JAAR — PRODUCTOMRUILGARANTIE**. Raadpleeg de winkel voor details over productomruiling.

Deze garantie dekt geen accidentele schade, onredelijk gebruik, normale slijtage, gebruik van onjuiste reinigingsmiddelen, bevriezing, verwaarlozing of niet-naleving van de gebruiksaanwijzing. De garantie dekt geen verlies van gebruik of andere gevolgschade voortvloeiend uit het bovenstaande, noch dekt het reparaties uitgevoerd of geprobeerd door onbevoegde personen.

De garantie vervalt als het apparaat wordt gebruikt voor commerciële, verhuur- of industriële doeleinden.

Als u verdere vragen heeft, bezoek dan onze website ([www.shi.nl](http://www.shi.nl)) of bel ????????

**EU DECLARATION OF CONFORMITY**

---

Hierbij verklaren wij dat de hierna vermelde machine door haar ontwerp en bouwwijze en in de door ons in de handel gebrachte uitvoering voldoet aan de betreffende fundamentele veiligheids- en gezondheidseisen, zoals vermeld in de desbetreffende EU-richtlijnen. Deze verklaring verliest haar geldigheid wanneer zonder overleg met ons veranderingen aan de machine worden aangebracht.

**SHI boss signature****Authorized representative of  
documentation**

SHI-Non Food Concepts  
Licensee of ??????????

---

Name

SHI – Non Food Concepts

**NOTE**

---

**NOTE**

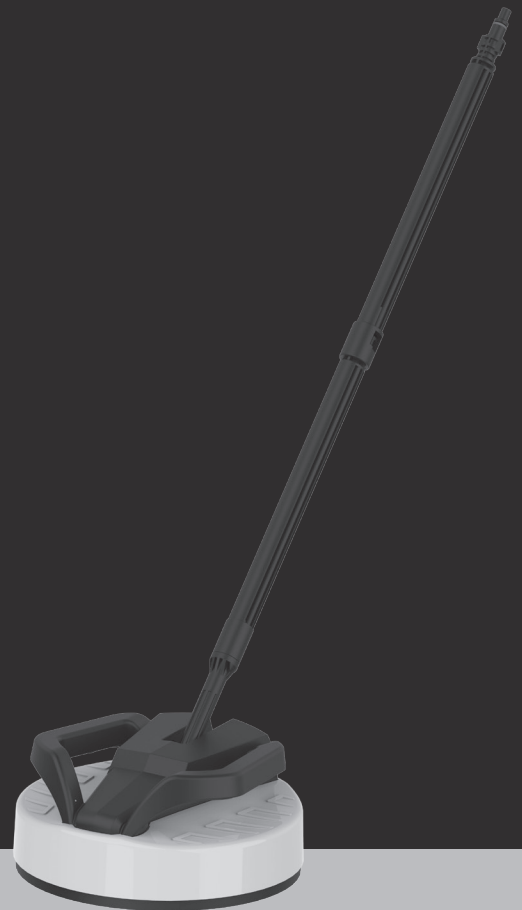
---

# Hubo

**PATIO CLEANER  
TERRASREINIGER**

Instruction Manual  
Handleiding

**Imported by / Geïmporteerd door:**  
SHI – Non Food Concepts  
Laagveld 10, 5721 VV Asten  
The Netherlands  
[www.shi.nl](http://www.shi.nl)



**MODEL NO. AE64**